



Ficha Técnica

Funcionales	
Estándar de carga	IEC 61851-1 Ed 3.0 Modo 3
Interfaz de usuario	App VELTIUM y Área Cliente de la web www.veltium.com
Indicación de estado	LED multicolor
Medición de consumo	Medida directa con shunt
Control de acceso	Libre/Proximidad/Manual
Control estático de potencia	Para cada cargador de manera individual, y para un grupo de cargadores interconectados
Control dinámico de potencia	Cargador individual, con dispositivo Veltium CURVE. Y grupo de cargadores interconectados con <i>medidor de energía trifásico</i>
Programación de la recarga	Sí
Nº de VE que pueden cargar simultáneamente	1

Eléctricas	
Frecuencia	50-60 Hz
Intensidad máxima (por fase)	32 A
Alimentación	Monofásica (F+N+T)
Tensión	AC 230 V
Potencia máxima de salida	7,4 kW
Nº de conectores	1
Tipo de Conectores	Toma Tipo 2, o cable de carga integrado Tipo 1 / Tipo 2

Seguridad	
Corte de corriente	Relé de enclavamiento de 80 A
Protección frente a choque eléctrico	Clase II
Detección fallo relé en caso de contactos soldados	Sí
Detección presencia toma de tierra	Sí
Detección conexión correcta alimentación	Monofásica
Detección de fugas de corriente continua	6 mA

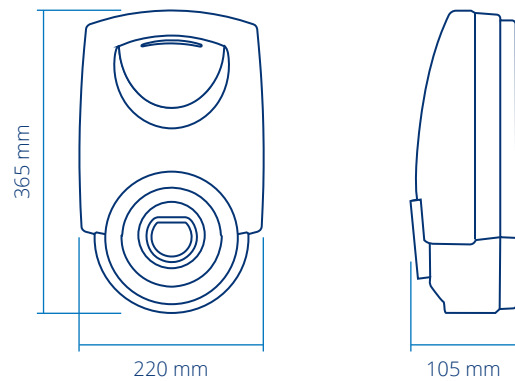
Comunicaciones	
Bluetooth	BLE 4.2
Wifi	Sí
Ethernet	2 x RJ45
Modem	LTE (opcional)

Mecánicas

Material	ASA-PC ignífugo (V0). Apto para uso en exteriores e intemperie
Tipo de anclaje	Pared (o a suelo con el accesorio STAND)
Dimensiones (mm)	365 x 220 x 105
Peso (Peso (para cable de 3 m / 5 m / 7 m)	3,15 kg / 3,75 kg / 4,35 kg
Grado IP	IP54
Grado IK	IK10
Soporte conector (en equipo con cable integrado)	Integrado en el equipo
Longitud Cable (en equipo con cable integrado)	3, 5 o 7 metros
Bornero alimentación	Accesible desde exterior (no requiere apertura del equipo durante la instalación)
Sección máxima cable alimentación	10 mm ²
Color	Blanco, negro, azul o naranja

Ambientales

Apto para uso exterior	Sí
Temperatura de operación	-25 a 40 °C
Temperatura de almacenamiento	-25 a 60 °C

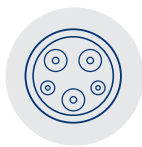


Opciones

Conectores



Toma Tipo 2



Cable de carga
integrado Tipo 1



Cable de carga
integrado Tipo 2

Color



Blanco



Negro



Azul



Naranja

Longitud de cable

En equipos
con cable
integrado

